

Spielgerät **Pumpenpodest inkl. Pumpe mit Handrad**
Artikelnummer **033151702**

Produktbeschreibung (Seite 1)



Standpfosten

Standpfosten aus Robinenschichtholz, zylindrisch gefräst, Ø 120 mm. Ungeschützte Hirnholzflächen sind mit nicht lösbaren Pfostenkappen aus Edelstahl abgedeckt.

Rohrstandfuß aus Edelstahl zur Fundamentierung und Aufständierung von Robinien-Rundholzpfosten, Ø 120 mm, unterhalb der Spielebene.

Podestboden

Podestboden aus Brettern, 30 mm dick und umlaufenden Kantholzunterzügen 45 x 100 mm. Die getrockneten Schnitthölzer aus Robinie sind gehobelt, gefast und frei von Faulästen. Kraftschlüssige Bodenbefestigung durch spezielle Edelstahlwinkel mit krallenförmigen Spitzen und einer durchgehenden Bolzenverschraubung. Profiliertes Edelstahlblech.

Wasserpumpe

Wasserpumpe zum direkten Anschluss an eine Wasserleitung, Saugrohranschluss 1 ¼ Zoll (Leitungsdurchmesser mind. ¾ Zoll)

Verschweißte Edelstahlkonstruktion, gekapseltes Pumpengehäuse, Pumpenmechanik mit Wälz- und Gleitlagerung, oberes Pumpengehäuse mit Handrad **muss** z.B. während der Frostperiode entfernt werden.

Verschlussdeckel („Überwinterungsplatte“) für das verbleibende Pumpenunterteil wird mitgeliefert

Bitte beachten Sie:

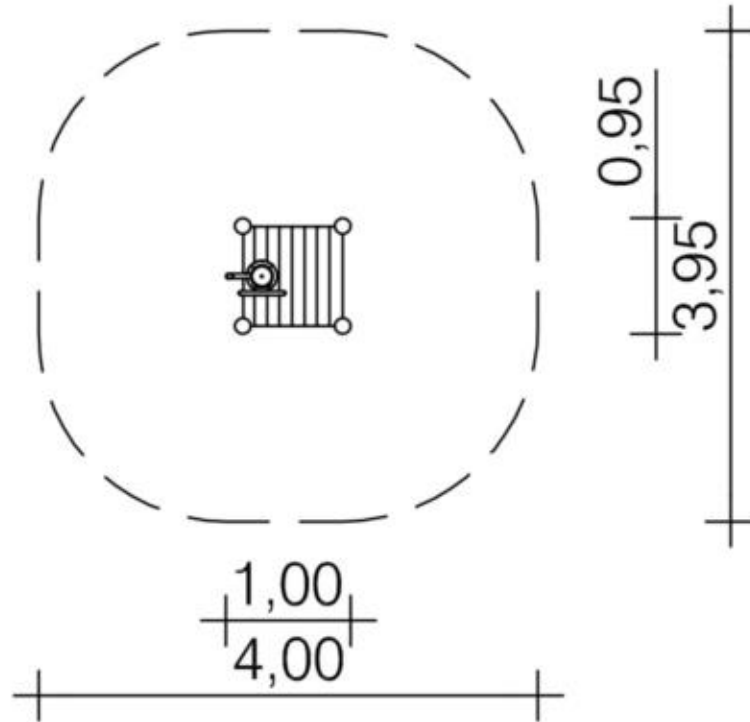
Bei Anschluss der Wasserpumpe an eine Druckwasserleitung wird die K&K Ventilkombination (Art.Nr. 0-33190-000) benötigt.

Beachten Sie dabei zusätzlich die in der Montageanleitung angegebenen Rahmendaten (Abstände, Durchmesser der Leitungen etc.); diese erhalten Sie auf Anfrage bei K&K oder direkt als PDF von unserer Web-Site unter www.kaiser-kuehne-play.com.

Spielgerät

Pumpenpodest inkl. Pumpe mit Handrad

Artikelnummer

033151702<https://kaiser-kuehne.com/product/pumpenpodest-inklusive/>**Produktdaten**

(ohne Maßstab)

Installation

Gerät [m]	L	0,95
	B	1,00
	H	1,57
Mindestraum [m]	L	3,95
	B	4,00
	H	1,57
Aufprallfläche [m ²]		14,00
freie Fallhöhe [m]		0,40
Anzahl Monteure		1
Montagezeit [Std]		1
Hebezeug		Nein
Einzelgewicht [kg]		35
Gesamtgewicht [kg]		100

Nutzung

Einsatzgebiete	
Aktivitäten	
Altersgruppen	3+
Anzahl Benutzer	2
Podesthöhen [m]	0,40
Inklusion	

Fundamente

L [m]	B [m]	H [m]	Vol [m ³]	Anzahl
0,40	0,40	0,40	0,064	4
			0,256	4

Spielgerät **Pumpenpodest inkl. Pumpe mit Handrad**
Artikelnummer **033151702**

Varianten

17933 *Classic*

